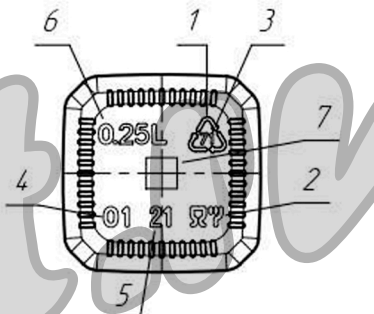
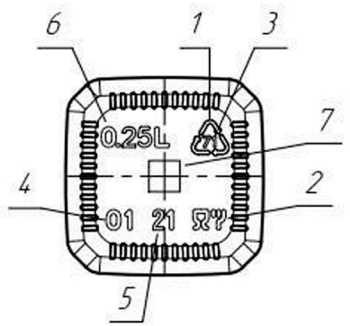


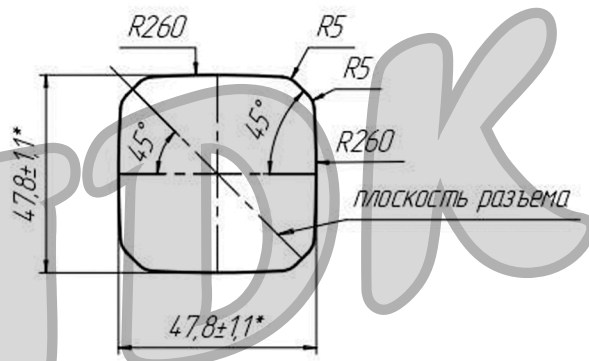
Вид снизу



Вид снизу



Б-Б



Маркировка:

1. Возможность утилизации;
2. Для пищевых продуктов;
3. Стекло зеленое;
4. Номер формы;
5. Год изготовления;
6. Номинальная вместимость;
7. Знак завода-изготовителя